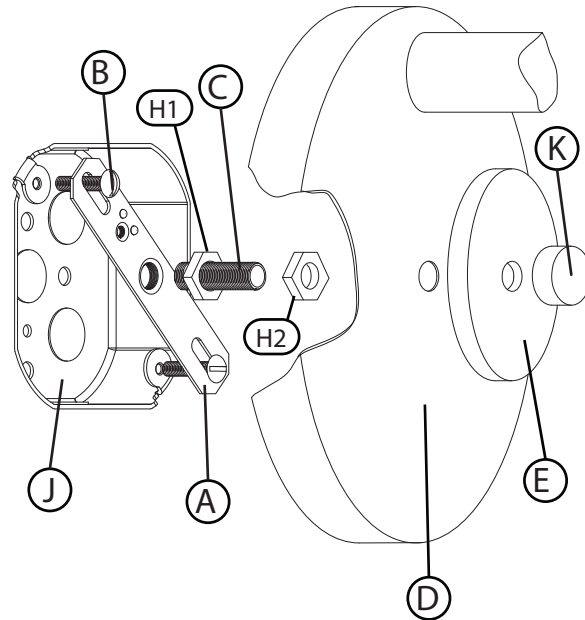


▼ start here

▼ empezar aquí

▼ commencez ici

DRAWING 1 - MOUNTING



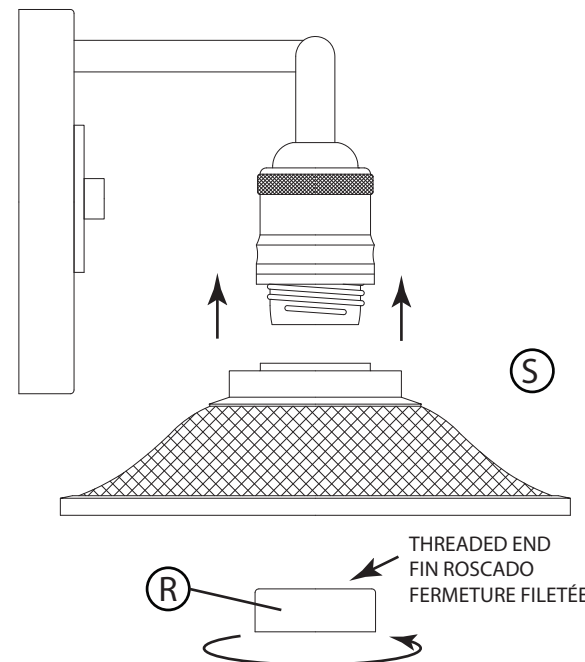
1. Find a clear area in which you can work.
2. Unpack fixture and glass from carton.
3. Carefully review instructions prior to assembly.

1. To begin turn off power.
2. To mount fixture to the wall, first attach mounting strap (A) to the junction box (J) using two screws (B) not provided -see Drawing 1.
3. Next thread in center tube (C) into threaded center hole of mounting strap (A), approximately 3/8". Final adjustments will be made later.
4. Now make all necessary electrical connects following instruction sheet IS18 provided.

SAFETY WARNING: READ WIRING AND GROUNDING INSTRUCTIONS (I.S. 18) AND ANY ADDITIONAL DIRECTIONS. TURN POWER SUPPLY OFF DURING INSTALLATION. IF NEW WIRING IS REQUIRED, CONSULT A QUALIFIED ELECTRICIAN OR LOCAL AUTHORITIES FOR CODE REQUIREMENTS.

4. Now slip center tube (C) through center hole in backplate (D) and push backplate against wall. Now slip name plate (E) onto center tube (C).
5. Adjust center tube (C) by threading it in or out until there is 3/16" of thread showing above the surface of the name plate.
6. Now slip backplate off of center tube and tighten hex nut (H1) against mounting strap to secure center tube.
7. Now adjust hex nut (H2) until it is just touches the back of the backplate when it is pressed against the wall.
8. After all adjustments are made, slip backplate back onto center stem and up against the wall. Hold in position and thread on decorative knob (K) onto end of exposed center stem (C) and tighten to secure fixture to wall. Making sure fixture is level.
9. The shade (S) can now be installed onto the fixture, this is accomplished by slipping the socket through the center hole of the shade (S) and threading on the shade ring (R), making sure the threaded end of the shade ring is facing up - see Drawing 2.
10. Installation and assembly is complete. Fixture can be lamped at this time and power restored.

DRAWING 2 - SHADE INSTALLATION



1. Encontrar un área clara en la que se puede trabajar.
2. Desembale luminaria y el vidrio de la caja.
3. Revise cuidadosamente las instrucciones antes del montaje.

1. Para comenzar apague la energía.
2. Para montar la luminaria en la pared, primero coloque la correa de montaje (A) en la caja de empalmes (J) con dos tornillos (B) no incluidos.
3. Pase la siguiente rosca en el tubo central (C) en el orificio central roscado de la correa de montaje (A), aproximadamente 3/8 ". Los ajustes finales se harán más tarde.
4. Ahora haga todas las conexiones eléctricas necesarias siguiendo la hoja de instrucciones IS18 proporcionada.

ADVERTENCIA DE SEGURIDAD: LEA LAS INSTRUCCIONES DE ENCENDIDO Y CONEXIÓN A TIERRA (I.S. 18) Y CUALQUIER DIRECCIÓN ADICIONAL. APAGUE LA ALIMENTACIÓN DURANTE LA INSTALACIÓN. SI SE REQUIERE NUEVO CABLEADO, CONSULTE A UN ELECTRICISTA CALIFICADO O AUTORIDADES LOCALES PARA REQUISITOS DE CÓDIGO.

4. Ahora deslice el tubo central (C) a través del agujero central en la placa posterior (D) y empuje la placa trasera contra la pared. Ahora deslice la placa de nombre (E) en el tubo central (C).
5. Ajuste el tubo central (C) introduciéndolo o aflojándolo hasta que aparezca una rosca de 3/16 "sobre la superficie de la placa de características.
6. Ahora deslice la placa trasera del tubo central y apriete la tuerca hexagonal (H1) contra Correa de montaje para asegurar el tubo central.
7. Ahora ajuste la tuerca hexagonal (H2) hasta que toque la parte posterior de la placa trasera cuando esté presionada contra la pared.
8. Después de hacer todos los ajustes, deslice la placa trasera hacia atrás sobre el vástago central y contra la pared. Manténgalo en posición e hilo en la perilla decorativa (K) en el extremo del vástago central expuesto (C) y apriételo para fijar la luminaria a la pared. Asegurarse de que la luminaria esté nivelada.
9. Ahora se puede montar la cortina (S) en el aparato, esto se consigue deslizando el zócalo a través del orificio central de la cortina (S) y enroscando el anillo de sombra (R), asegurándose de que el extremo roscado de la cortina El anillo está hacia arriba - vea Dibujo 2.
10. La instalación y el montaje están completos. La luminaria puede ser encendida en este momento y la energía restaurada.

1. Trouvez un endroit clair dans lequel vous pouvez travailler.
2. Déballez luminaire et de verre du carton.
3. Examinez attentivement les instructions avant l'assemblage.

1. Pour mettre hors tension.
2. Pour monter le luminaire au mur, fixez d'abord la sangle de montage (A) à la boîte de jonction (J) à l'aide de deux vis (B) non fournies.
3. Enfiler le filet suivant dans le tube central (C) dans le trou central fileté de la sangle de montage (A), d'environ 3/8 ". Les ajustements finaux seront effectués plus tard.
4. Effectuez toutes les connexions électriques nécessaires conformément à la notice IS18 fournie.

AVERTISSEMENT DE SÉCURITÉ: LIRE LES INSTRUCTIONS DE CÂBLAGE ET DE MISE À LA TERRE (I.S. 18) ET TOUTES DIRECTIVES SUPPLÉMENTAIRES. ÉTEINDRE L'ALIMENTATION DURANT L'INSTALLATION. SI UN NOUVEAU CÂBLAGE EST NÉCESSAIRE, CONSULTEZ UN ÉLECTRICIEN QUALIFIÉ OU LES AUTORITÉS LOCALES POUR LES EXIGENCES DE CODE.

4. Glissez maintenant le tube central (C) dans le trou central de la plaque arrière (D) et poussez la plaque arrière contre le mur. Placez maintenant la plaque signalétique (E) sur le tube central (C).
5. Ajuster le tube central (C) en l'enfilant ou en l'extrayant jusqu'à ce qu'il y ait un filetage de 3/16 po au-dessus de la surface de la plaque signalétique.
6. Déposer la plaque arrière du tube central et serrer l'écrou hexagonal (H1) contre Pour fixer le tube central.
7. Ajustez maintenant l'écrou hexagonal (H2) jusqu'à ce qu'il touche juste le dos de la plaque arrière lorsqu'il est pressé contre le mur.
8. Une fois tous les réglages effectués, glisser la plaque arrière sur la tige centrale et contre le mur. Tenir en place et enfilez le bouton décoratif (K) sur l'extrémité de la tige centrale exposée (C) et serrer pour fixer le luminaire au mur. S'assurer que le support est de niveau.
9. L'ombre (S) peut maintenant être installée sur le luminaire, ceci est réalisé en glissant la douille par le trou central de l'ombre (S) et en filetant sur l'anneau de teinte (R), en s'assurant que l'extrémité filetée de l'ombre L'anneau est tourné vers le haut - voir Dessin 2.
10. L'installation et l'assemblage sont terminés. Fixture peut être lampe à ce moment et la puissance restaurée.

IS. 18 wiring grounding instructions

SAFETY WARNING: READ WIRING AND GROUNDING INSTRUCTIONS (IS 18) AND ANY ADDITIONAL DIRECTIONS. TURN POWER SUPPLY OFF DURING INSTALLATION. IF NEW WIRING IS REQUIRED, CONSULT A QUALIFIED ELECTRICIAN OR LOCAL AUTHORITIES FOR CODE REQUIREMENTS

Drawing 1 – Flush Mount



Drawing 2 – Chain Hung



Drawing 3 – Post-Mount



wiring instructions

Indoor Fixtures

1. Connect positive supply wire (A) (typically black or the smooth, unmarked side of the two-conductor cord) to positive fixture lead (B) with appropriately sized twist on connector - see Drawings 1 or 2.
2. Connect negative supply wire (C) (typically white or the ribbed, marked side of the two-conductor cord) to negative fixture lead (D).
3. Please refer to the **grounding instructions** below to complete all electrical connections

Outdoor Fixtures

1. Connect positive supply wire (A) (typically black or the smooth unmarked side of the two-conductor cord) to positive fixture lead (B) with appropriately sized twist on connector - see **Drawings 2 or 3**.
2. Connect negative supply wire (C) (typically white or the ribbed, marked side of the two-conductor cord) to negative fixture lead (D).
3. Cover open end of connectors with silicone sealant to form a watertight seal.
 - ☒ If installing a wall mount fixture, use caulk to seal gaps between the fixture mounting plate (backplate) and the wall. This will help prevent water from entering the outlet box. If the wall surface is lap siding, use caulk and a fixture mounting platform specially.

4. Please refer to the **grounding instructions** below to complete all electrical connections.

grounding instructions

Flush Mount Fixtures

For positive grounding in a 3-wire electrical system, fasten the fixture ground wire (E) (typically copper or green plastic coated) to the fixture mounting strap (M) with the ground screw (S) - see Drawing 1. Note: On straps for screw supported fixtures, first install the two mounting screws in strap. Any remaining tapped hole may be used for the ground screw.

Chain Hung Fixtures

Loop fixture ground wire (E) (typically copper or green plastic coated) under the head of the ground screw (S) on fixture mounting strap (M) and connect to the loose end of the fixture ground wire directly to the ground wire of the building system with appropriately sized twist-on connectors - see Drawing 2.

Post-Mount Fixtures

Connect fixture ground wire (E) (typically copper or green plastic coated) to power supply ground with appropriately sized twist-on connector inside post. Cover open end of connector with silicone sealant to form a watertight seal - see Drawing 3.

IS. 18 câblage échouage instructions

AVERTISSEMENT DE SECURITE: LIRE CABLAGE ET INSTRUCTIONS DE MISE (IS 18), ET TOUTE AUTRE INSTRUCTION. COUPER L'ALIMENTATION ELECTRIQUE PENDANT L'INSTALLATION. SI DE NOUVELLES CABLAGES N'EST NECESSAIRE, CONSULTEZ UN ELECTRICIEN QUALIFIE OU AUTORITES LOCALES POUR EXIGENCES DU CODE.

instructions de câblage

Luminaire Intérieurs

1. Brancher le fil d'alimentation positive (A) (généralement noir ou, côté lisse bannalisé de la corde à deux conducteurs) à plob de fixation positive (B) avec la torsion de taille appropriée sur le connecteur - **Voir Schéma 1 ou 2**.
2. Connecter le fil d'alimentation négative (C) (généralement blanc ou l', côté marqué nervurée du fil à deux conducteurs) au conducteur négatif de l'appareil (D).
3. S'il vous plaît se référer à la **mise à la terre instructions** ci-dessous pour terminer toutes les connexions électriques.

Luminaire Extérieurs

1. Brancher le fil d'alimentation positive (A) (généralement noir ou le côté lisse bannalisé de la corde à deux conducteurs) à plomb de fixation positive (B) avec la torsion appropriée de la taille du connecteur - **Voir Schéma 2 ou 3**.
2. Connecter le fil d'alimentation négative (C) (généralement blanc ou l', côté marqué nervurée du fil à deux conducteurs) au conducteur négatif de l'appareil (D).
3. Couvrir extrémité ouverte de connecteurs avec du silicone pour former un joint étanche à l'eau.
 - ☒ Si l'installation d'un luminaire de montage mural, utiliser calfeutrage pour sceller l'espace entre la plaque de montage de fixation (plaque arrière) et la paroi. Cela aidera à empêcher l'eau de pénétrer dans le boîtier. Si la surface du mur est bardage à clin, utiliser calfeutrage et une plate-forme de montage d'appareils spécialement.
4. S'il vous plaît se référer aux instructions ci-dessous pour terminer la terre toutes les connexions électriques.

instructions de mise

Montage Encastré Fixtures

Pour la terre positive dans un système électrique à 3 fils, fixez le fil de terre du luminaire (E) (généralement en cuivre ou vert recouvert de plastique) à la sangle de fixation de fixation (M) avec la vis de terre (S) - **Voir Schéma 1**. Remarque: Sur les sangles pour les appareils pris en charge à vis, installez d'abord les deux vis de fixation à sangle. Tout trou taraudé restante peut être utilisée pour la vis de terre.

Chaîne Accroché Luminaire

Boucle le fil du luminaire au sol (E) (généralement en cuivre ou vert recouvert de plastique) sous la tête de la vis de terre (S) sur la sangle de fixation de fixation (M) et se connecter à l'extrémité libre du fil de terre du luminaire directement sur le fil de terre du système de construction avec une taille appropriée connecteurs à visser - **Voir Schéma 2**.

Luminaire Après Montage

Brancher le fil de terre du luminaire (E) (généralement en cuivre ou vert recouvert de plastique) à la masse de l'alimentation avec une taille appropriée torsion sur le connecteur à l'intérieur de la poste. Couvrir extrémité ouverte du connecteur avec du mastic silicone pour former un joint étanche à l'eau - **Voir Schéma 3**.

IS. 18 tierra cableado instrucciones

ADVERTENCIA DE SEGURIDAD: LEA LAS INSTRUCCIONES DE CABLEADO Y LA TIERRA (IS 18), E INSTRUCCIONES ADICIONALES. APAUGE LA ALIMENTACIÓN DE CORRIENTE DURANTE LA INSTALACIÓN. SI SE REQUIERE NUEVO CABLEADO, CONSULTE CON UN ELECTRICISTA O AUTORIDADES LOCALES PARA REQUISITOS DEL CÓDIGO

Instrucciones de cableado

Acesorios C ubierta

1. Conecte el cable de alimentación positiva (A) (normalmente negro o la cara lisa, sin marcas del cable de dos conductores) de plomo accesorio positivo (B) con un giro de tamaño adecuado en el conector - **Véase la Figura 1 y 2**.
2. Conecte el cable de alimentación negativa (C) (por lo general de color blanco o el lado marcado estriado del cable de dos conductores) de plomo accesorio negativo (D).
3. Por favor, consulte las instrucciones de puesta a tierra-a continuación para completar todas las conexiones eléctricas.

Acesorios Exterior

1. Conecte el cable de alimentación positiva (A) (normalmente negro el lado no marcado suave del cable de dos conductores) de plomo accesorio positivo (B) con un giro de tamaño apropiately conector - **Véase la Figura 2 y 3**.
2. Conecte el cable de alimentación negativa (C) (por lo general de color blanco o el lado marcado estriado del cable de dos conductores) de plomo accesorio negativo (D).
3. Cubra el extremo abierto de conectores con sellador de silicona para formar un sello hermético.
 - ☒ Si va a instalar un soporte de fijación mural, use masilla para sellar los espacios entre la placa de montaje del aparato (placa) y la pared. Esto ayudará a evitar que el agua entre en la boca salida. Si la superficie de la pared es de revestimiento solapado, utilice masilla y una plataforma de montaje accesorio especial.
4. Por favor, consulte las **Instrucciones de puesta a tierra-a continuación** para completar todas las conexiones eléctricas.

instrucciones puesta a tierra

Montaje Embutido Accesorios

Para conectar a tierra en un sistema eléctrico de 3 hilos, fije el cable de tierra del artefacto (E) (generalmente de cobre o verde recubierto de plástico) a la brida de montaje accesorio (M) con el tornillo de tierra (S) - **Véase la Figura 1**. Nota: En las correas de accesorios compatibles tornillos, primero instale los dos tornillos de montaje de la correa. Cualquier agujero roscado restante puede ser utilizado para el tornillo de tierra.

Cadena Hung Accesorios

Loop alambre de tierra (E) (generalmente de cobre o verde recubierto de plástico) debajo de la cabeza del tornillo de tierra (S) en la brida de montaje accesorio (M) y conectar con el extremo suelto del cable de tierra luminaria directamente al cable de tierra del sistema de construcción con un tamaño adecuado twist-conectores - **Véase la Figura 2**.

Acesorios Post erior Mont e

Conecte el cable de tierra del artefacto (E) (generalmente de cobre o verde recubierto de plástico) a tierra de la fuente de alimentación con conector de tamaño adecuado en el interior puesto enlases en forma. Cubra el extremo abierto del conector con sellador de silicona para formar un sello hermético - **Véase la Figura 3**.